

**YBK3 系列煤矿井下用隔爆型
三相异步电动机
(机座号 80~355)**

说 明 书

河南省南洋防爆电机有限公司

手机: 15138382006

QQ: 2027736872

微信号: fbdjshop

网址: www.fbdjshop.com

电子邮件: fbdjshop@163.com

YBK3 系列煤矿井下用隔爆型三相异步电动机

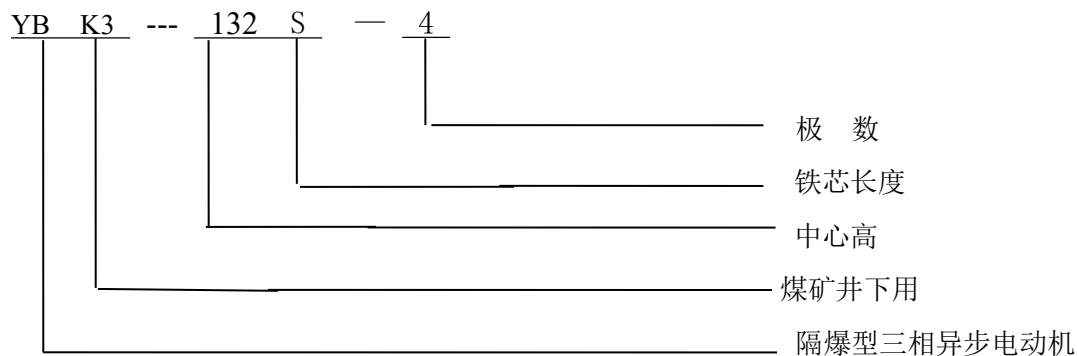
使用说明书

1 概述

1.1 YBK3 (机座号 80~355) 系列煤矿井下用隔爆型三相异步电动机 (以下简称为: 电动机), 适用于含有甲烷或煤尘的煤矿井下的电气设备上, 作为一般动力设备使用。

1.2 电动机的防爆性能执行 GB3836.1-2010《爆炸性环境 第 1 部分: 设备 通用要求》、GB3836.2-2010《爆炸性环境 第 2 部分: 由隔爆外壳“d”保护的的设备》、GB3836.3-2010《爆炸性环境 第 3 部分: 由增安型“e”保护的的设备》、MT451-1995 煤矿用隔爆型低压三相异步电动机安全性能通用技术规范》。电气性能执行 Q/NY-008-2015《YBK3 系列煤矿井下用隔爆型三相异步电动机技术条件 (机座号 80~355)》的规定, 防爆标志为 ExdI, 适用于煤矿井下采掘面具有甲烷可燃性气体或煤尘与空气形成爆炸性气体环境的场所。

2 产品型号及意义



3 使用范围及使用条件

3.1 电动机使用环境条件

3.1.1 环境空气温度随季节变化, 一般不超过 $-15\sim+40^{\circ}\text{C}$;

3.1.2 环境大气压力 80~110Kpa;

3.1.3 海拔不超过 1000m;

3.1.4 环境空气最大相对湿度不超过 95% (当温度为 $+25^{\circ}\text{C}$ 时);

3.1.5 在爆炸上、下限之间的可燃性气体、蒸汽、薄雾、粉尘或纤维与空气等形成的具有爆炸危险的煤矿井下采掘工作面。

3.2 电动机使用电气条件

3.2.1 额定频率 50Hz, 同步转速 3000 r/min、1500r/min、1000 r/min、750 r/min、600 r/min;

3.2.2 额定电压为 380V、660V、1140V、380/660V、660/1140V, 允许满压直接起动。

3.2.3 电动机额定为连续工作制额定额, 工作制类型为 S1。

3.2.4 电动机定子绕组采用 F 级绝缘系统, 电动机在规定的工况范围内的最小风量下运行时, 轴承的允许 (温度计法) 应不超过 95°C , 外壳表面最高温度 (温度计法) 应不超过 150°C , 定子绕组的温升 (电阻法) 按 85K 考核。

4 电动机的安装结构型式及主要规格

4.1 本系列电动机的结构及安装型式见表 1。

表 1

机座号	结构及安装代号 (IM)
63~112	B14、B34、V18
63~160	B3、B5、B6、B7、B8、V1、V3、V5、V6、V15、V36
63~355	B35
180~280	B3、B5、V1
315~355	B3、V1

4.2 本系列电动机的主要规格见表 2。

表 2

机座号		同步转速 (r/min)					
		3000	1500	1000	750	600	500
		功率 (kW)					
63M	1	0.18	0.12	—	—	—	—
	2	0.25	0.18	—	—		
71M	1	0.37	0.25	0.18	—		
	2	0.55	0.37	0.25	—		
80M	1	0.75	0.55	0.37	0.18		
	2	1.1	0.75	0.55	0.25		
90 S		1.5	1.1	0.75	0.37		
90 L		2.2	1.5	1.1	0.55		
100L	1	3	2.2	1.5	0.75		
	2		3		1.1		
112 M		4	4	2.2	1.5		
132S	1	5.5	5.5	3	2.2		
	2	7.5					
132M	1	—	7.5	4	3		
	2			5.5			
160M	1	11	11	7.5	4		
	2	15			5.5		
160 L		18.5	15	11	7.5		
180 M		22	18.5	—	—		
180 L		—	22	15	11		
200L	1	30	30	18.5	15		
	2	37		22			
225 S		—	37	—	18.5		
225 M		45	45	30	22		
250 M		55	55	37	30		

机座号		同步转速 (r/min)					
		3000	1500	1000	750	600	500
		功率 (kW)					
280 S		75	75	45	37		
280 M		90	90	55	45		
315 S		110	110	75	55	45	
315 M		132	132	90	75	55	
315	L1	160	160	110	90	75	
	L2	200	200	132	110	90	
355S	1	185	185	160	132	90	
	2	200	200				
355M	1	220	220	185	160	110	--
	2	250	250	200		132	--
355L	1	280	280	220	185	160	--
	2	315	315	250	200	185	--

注：1 S、M、L 后面的数字 1、2、3 分别代表一机座号和转速下不同的功率。

5 主要结构简述

5.1 本系列电动机的接线盒位于电动机顶部，可 4 个方向进线，适用于橡套电缆（或塑料电缆）和钢管布线两种结构，接线盒可分别制成 3 个或 6 个接线端子，内设一个接地端子，并按其规格分别制成一个（M8 及以下）或两个（M10 及以上）出线口。

5.2 本系列电动机中心高 180~225 机座号在结构上考虑了设置不停机注排油装置的位置，中心高 250 及以上机座号电动机设置了不停机注排油装置。

5.3 本系列电动机主体结构见图 1.2，接线盒结构见图 3.4。

5.4 本系列电动机 3kW 及以下为 Y 接（380V），其它功率电压为 380V 时△接、660V、1140V 时 Y 接。

6 防爆要点

6.1 本系列电动机为隔爆型电动机，要求电动机内部的爆炸性混合物爆炸时，隔爆外壳不应损坏或产生影响隔爆性能的变形；内部爆炸火焰不允许通过外壳的隔爆接合面引起外部爆炸性混合物的爆炸，为此：

a、组成隔爆外壳的零件如机座、端盖、轴承内盖、接线盒盖、接线盒座等，精加工后须经 1.5Mpa，持续时间至少为 10S，实验结果以不滴水 and 外壳未产生影响防爆型式的永久性变形或损坏视为静压试验合格；

b、隔爆接合面的长度间隙、表面粗糙度、接线盒内部裸露导体之间、裸露导体与金属外壳之间的电气间隙及爬电距离见图 3、4。

c、连接隔爆外壳的螺栓均装有弹簧垫圈，防止自行松脱，且紧固件的屈服应力大于或等于 640Mpa，

即紧固螺栓机械性能等级为 8.8 级。对于矿用产品，易受到外力冲击的紧固件还应设护圈。

d、机座、端盖、轴承内盖、接线盒座、接线盒盖、接线螺栓、端子套（或接线板）、轴、密封圈是隔爆零部件。密封圈材质为橡胶 XH—21，结构见图 5

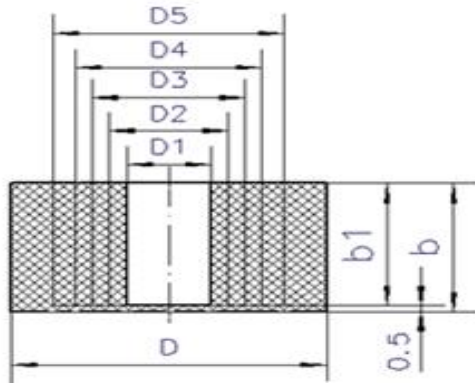


图 5

表 3

规格	出线口	进线方式	D1	D2	D3	D4	D5	D	b1	b
M5	单口	橡套电缆	φ 14	φ 20	φ 25	—	—	φ 42	24	26
M6	单口		φ 14	φ 20	φ 26	φ 31	φ 35	φ 58	24	26
M8	单口		φ 20	φ 26	φ 32	φ 38	φ 42	φ 72	30	32
M10	单口		φ 25	φ 31	φ 36	φ 45	φ 50	φ 90	36	38
	双口		φ 20	φ 26	φ 32	φ 38	φ 42	φ 72	30	32
M16	单口		φ 40	φ 46	φ 51	φ 57	φ 64	φ 105	42	45
	双口	φ 25	φ 31	φ 36	φ 45	φ 50	φ 90	36	38	

6.2 在额定工作状态下，电动机外壳最高表面温度不得超过+150℃。进线口外的温度不得高于所用电缆的允许温度，以保证电缆运行可靠。

7 安装与使用

7.1 安装前的准备

7.1.1 电动机开箱前应检查包装箱是否完整无损。

7.1.2 电动机开箱后应小心清除电动机的尘土和防锈涂封，并仔细阅读使用说明书。

7.1.3 电动机安装前须进行下列各项检查，如不符合要求，则不准投入使用。

- a、有防爆标志和防爆合格证编号，并与电动机的使用场所要求一致；
- b、隔爆外壳各零部件联接正确，紧固可靠；
- c、所有隔爆零件应无裂纹和影响隔爆性能的缺陷（未拆过的新电机可不检查）；
- d、轴承润滑脂注排油装置畅通。

e、定子绕组与机壳间绝缘电阻: 额定电压 380V 时不低于 0.38MΩ; 额定电压 660V 时, 不低于 0.66 MΩ, 额定电压 1140V 时, 不低于 1.14 MΩ。

7.2 电动机采用弹性联轴器传动, 电动机与被传动的主机轴中心要保持一致, 否则会引起轴承损坏和轴断裂。

7.3 电动机与电源电缆的连接

7.3.1 电源引入电缆的外径要与密封圈的孔径相符, 密封圈规格见表 4 (可根据引入电缆外径大小剥去密封圈同心圆)。配合直径差不大于 1mm, 当压紧接线盒斗后, 应保证密封圈与电缆之间及密封圈与接线盒座之间无间隙, 否则将失去隔爆性能。

表 4

机座号	进线方式	D1	D2	D3	D4
H80~132	橡胶电缆	φ14 (φ13)	φ20 (φ19)	φ25 (φ24)	-
H160~180		φ14 (φ13)	φ20 (φ19)	φ26 (φ25)	φ31 (φ30)
H200~225		φ20 (φ19)	φ26 (φ25)	φ32 (φ31)	φ38 (φ36)
H250~355		φ25 (φ24)	φ31 (φ30)	φ36 (φ34)	φ45 (φ43)
机座号	进线方式	D5	D	b1	b
H80~132	橡胶电缆	-	φ42	24	26
H160~180		φ35 (φ33)	φ58	24	26
H200~225		φ42(φ40)	φ42	30	32
H250~355		φ50 (φ48)	φ42	36	32

7.3.2 引入的电线芯线要接在两弓型垫圈之间, 注意芯线的飞刺不要突出, 引入电缆还须用接线压板和弓形垫圈压紧固定, 防止窜动。

7.3.3 六端子接线盒通过连接片改变接法, 可适应两种不同电压需要 (见图 6), 有两个进线口可引入二根多芯电缆的接线盒, 当引入一根多芯电缆只使用一个进线口时, 另一个进线口的堵棒不得拿掉, 否则将失去防爆性能。

7.3.4 电动机的相序 U、V、W 须与接入外电源相序 A、B、C 相对应, 电动机转向从轴伸端视之为顺时针方向, 否则电动机将反转, 见表 5。

表 5

相 序	A	B	C
头	U1	V1	W1
尾	U2	V2	W2

7.3.5 外接地螺栓应可靠地接地。

7.3.6 电动机接线后, 经检查确认无误后方可接通电源进行空载试运转, 并观察电机有无异常现象, 待空转正常后投入负荷运行。



图 6

8 保养与维修

8.1 电动机应定期检查和清扫，外壳不得堆积灰尘，不得用水龙头喷射清扫电机。

8.2 电动机运行时轴承允许温度不得超过 95℃（温度计法），轴承每运行 2500 小时（约半年）至少检查一次，如发现轴承润滑脂变质必须及时更换，更换前，须将轴承外盖、贮油盒内的废油以及注排油装置的油管、油杯清理干净，并用汽油将轴承清洗干净，润滑脂采用锂基润滑脂 3 号（GB7324—87），加脂量 2 极电机为轴承室净容积的 1/2，4 极及以上为 2/3。轴承牌号见表 6。

表 6

机座号	极数	轴伸端	非轴伸端
80	全部	6204-2RZ	6204-2RZ
90	全部	6205-2RZ	6205-2RZ
100	全部	6206-2RZ	6206-2RZ
112	全部	6206-2RZ	6206-2RZ
132	全部	6208-2RZ	6208-2RZ
160	2P	6209/V2	6209/V2
	4~8P	6309/V2	6209/V2
180	2P	6211/V2	6211/V2
	4~8P	6311/V2	6211/V2
200	2P	6212/V2	6212/V2
	4~8P	6312/V2	6212/V2
225	2P	6312/V2	6312/V2
	4~8P	6313/V2	6312/V2
250	2P	6313/V2	6313/V2
	4~8P	6314/V2	6313/V2
280	2P	6314/C3	6314/C3
	4~8P	6317/C3	6314/C3
315	2P	6316/V2	6316/V2
	4~10P	N319/C3	6319/C3
355	2P	6319/Z2	6319/Z2
	4~10P	NU322	6322/Z2

8.3 拆装电动机时应注意保护隔爆面。(H80~132)机座号的电机没有轴承内外盖,轴承靠装在端盖轴承室内的孔用挡圈实现轴向锁紧。拆卸电动机时,应先拆掉轴伸端的V型轴封环,拆去前端盖、再拆风扇端的风罩、后端盖的固定螺栓,将后端盖连同转子一起从风扇端抽出,将后端盖连同轴承孔用挡圈一起从转子上取下,去掉孔用挡圈即可拆出轴承。电动机装配时,先将轴承装入后端盖轴承室,再将孔用挡圈装入端盖槽内,套到转子上,将转子装入定子内固定后端盖,再装轴伸端轴承波形弹簧片,前端盖并上固定螺栓、再装两端V型轴封环,上好风罩,即完成电机装配。装配时,隔爆面需涂204—1防锈脂。

8.4 电机受潮时,必须干燥处理,可采用烘干炉或短路电流法。在干燥过程中,电机绕组温升应逐渐升高,且不可超过155℃,用短路电流法干燥时,电机处于短路状态,其输入电流为0.6~0.8倍额定电流值为宜,严重受潮电机不宜用直流电干燥,以免发生电解现象。

8.5 更换绕组时,须记下原绕组的型式尺寸,匝数线规。当失落这些数据时,应向制造厂索取。随意改变原设计绕组会使电动机某项或几项性能恶化,以致不能使用。

8.6 电动机常见电气故障及处理方法见表7。

表 7

故障现象	故障原因	处理方法
1、电动机不能起动	1) 电源未接通	1) 检查开关、熔体、各接触点及电动机引出线接头
	2) 绕组断路	2) 将断路部位加热到绝缘等级允许的温度,使漆软化,然后将断线挑起,用同规格线将断掉部分补焊后,包好绝缘,再经涂漆、烘干处理。
	3) 绕组接地或相间匝间短路	3) 处理办法同上,只是将接地或短路部位垫绝缘,然后涂漆烘干。
	4) 绕组接线错误	4) 核对接线图,将端部加热后重新按正确接法接好(包括绑扎、绝缘处理及涂漆)
	5) 熔体烧断	5) 查出原因,排除故障,按电动机规格配新熔体
	6) 控制设备接线错误	6) 校正接线
2、电动机接入电源后,熔体被灼断	1) 单相起动	1) 检查电源线、电动机引出线、熔断器、开关各接触点,找出断线或假接故障后进行修复。
	2) 电动机负载过大或被卡住。	2) 将负载调至额定值,并排除被拖机械故障。
	3) 熔体截面积过小	3) 熔体对电动机过载不起保护作用,一般应按下式选择熔体:熔体额定电流=起动电流/(2~3)
	4) 电源到电动机之间的连接线短路	4) 检查短路点后进行修复
3、电动机通电后不起动,嗡嗡响	1) 电动机负载过大或被卡住	1) 检查设备,排除故障
	2) 电源未能全部接通	2) 更换熔断器的熔体;紧固接线柱松动的螺钉;用万用表检查电源线的断线和假接故障;然后修复。
	3) 电压过低	3) 如果△联结电动机误接成Y联结,应改回△联结,电源电压太低时,应与供电部门联系解决,电源线路压降太大造成电压过低时,应改粗电缆线

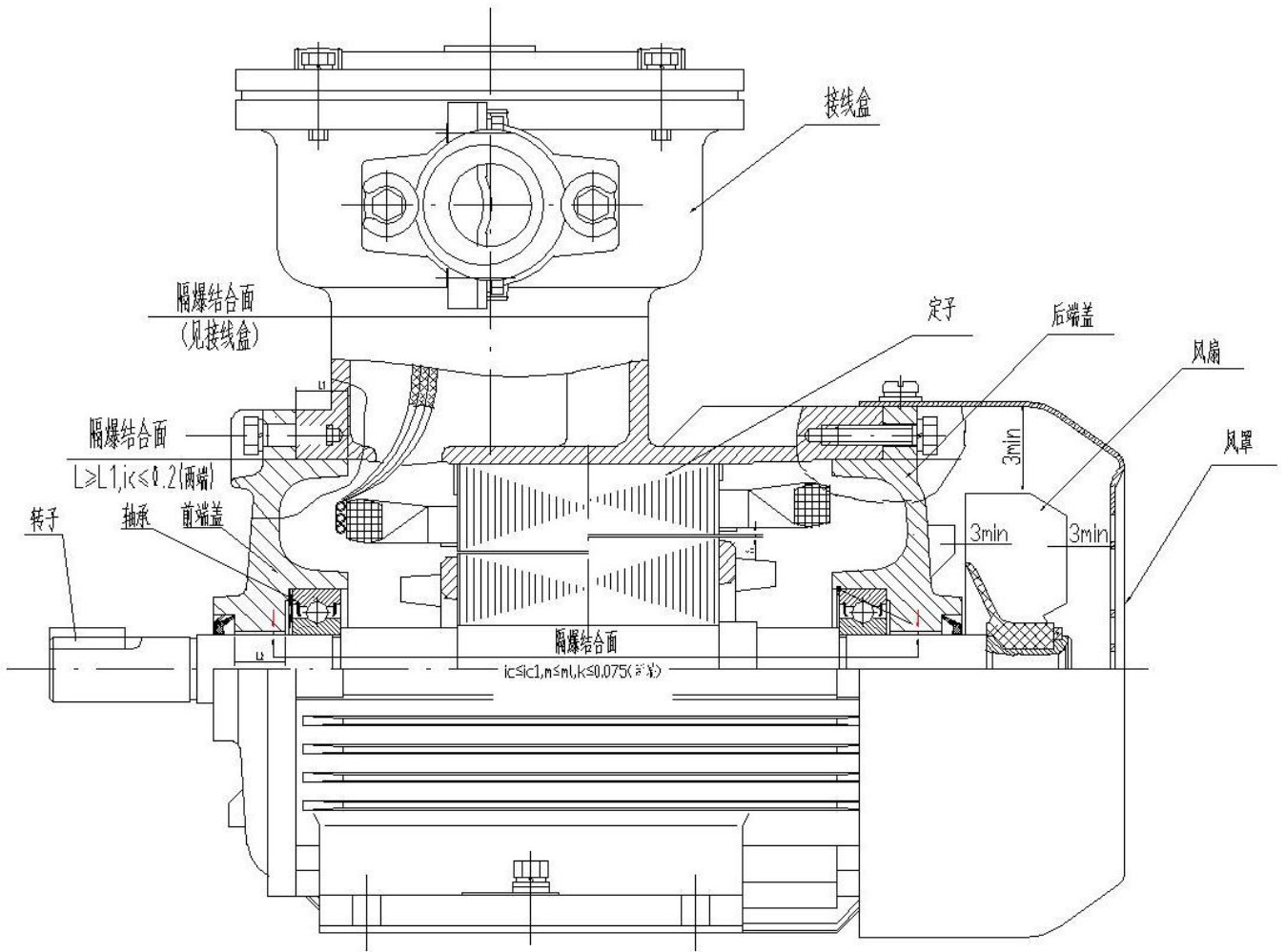
故障现象	故障原因	处理方法
	4) 对于小型电动机, 润滑脂硬或装配太紧	4) 选择合适的润滑脂, 提高装配质量
4、电动机外壳带电	1) 电源线与接地线搞错	1) 纠正错误
	2) 电动机绕组受潮, 绝缘严重老化	2) 电动机烘干处理, 老化的绝缘要更新
	3) 引出线与接线盒接地	3) 包扎或更新引出线绝缘, 修理接线盒
5、电动机启动困难, 加额定负载后, 电动机转速比额定转速低	1) 电源电压过低	1) 用电压表或万用表检查电动机输入端电源电压大小, 然后进行处理
	2) Δ 联结绕组误接成Y联结	2) 将Y联结改回 Δ 联结
	3) 笼型转子开焊或断裂	3) 检查开焊或断裂后, 进行修理
	4) 重绕时匝数过多	4) 按正确绕组匝数重绕
6、绝缘电阻低	1) 绕线受潮或被水淋湿	1) 进行加热烘干处理
	2) 绕组绝缘老化	2) 经鉴定可以继续使用时, 可经清洗干燥, 重新涂漆处理, 如果绝缘老化, 不能安全运行时, 需要换绝缘。
7、电动机运行时杂音, 不正常	1) 轴承磨损, 有故障	1) 检修或更换新轴承
	2) 定、转子铁心松动	2) 检查振动原因, 重新压紧铁心进行处理
	3) 电压过高或不平衡	3) 测量电源电压, 检查电压过高和不平衡的原因, 并进行处理
	4) 轴承缺少润滑脂	4) 清洗轴承, 添加润滑脂, 使其充满轴承室容积的 1/2~1/3
	5) 风扇碰风罩或风道堵塞	5) 修理风扇和风罩, 使其尺寸正确, 清理通风道
	6) 气隙不均匀, 定、转子相擦	6) 调整气隙, 提高装配质量
8、电动机过热或冒烟	1) 电源电压过高, 使铁芯磁通密度过饱和, 造成电动机温升过高	1) 如果电源电压超过标准很多, 应与供电部门联系解决。
	2) 电源电压过低, 在额定负载下电动机温升过高	2) 若因电源线电压降过大而引起, 可更换较粗的电源线, 如果是电源电压太低, 可向供电部门联系, 提高电源电压
	3) 定、转子铁芯相擦	3) 检查故障原因, 如果轴承间隙超限, 则应更换轴承; 如果转轴弯曲, 则需调直处理, 铁心松动或变形时应处理铁芯, 消除故障。
	4) 电动机过载或拖动机械阻力过大, 使电动机	4) 排除拖动机械故障, 减少阻力, 根据电流指示, 如超过额定电流, 需降低负载, 更换较大容量电动机或采取

故障现象	故障原因	处理方法
	机发热	限容措施
	5) 电动机频繁起动或正反转次数过多	5) 减少电动机起动及正、反转次数, 或更换合适的电动机
	6) 风扇故障, 通风不良	6) 检查电动机风扇是否损坏, 扇叶是否变形或未固定好, 必要时更换风扇
9、电动机空载运行时电流不平衡, 且相差很大	1) 电源电压不平衡	1) 测量电源电压, 找出原因
	2) 绕组有故障, 如匝间短路、某组线圈接反等	2) 拆开电动机检查绕组极性和故障, 然后改正或消除故障
	3) 重绕时, 三相绕组匝数不均匀	3) 将绕组重绕

8.7 电动机常见机械故障及处理方法见表 8。

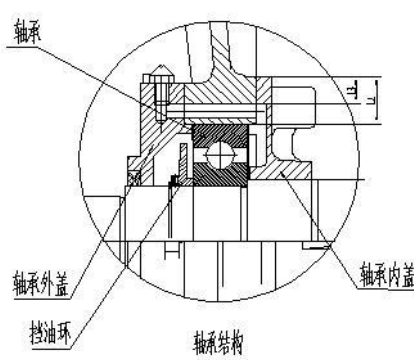
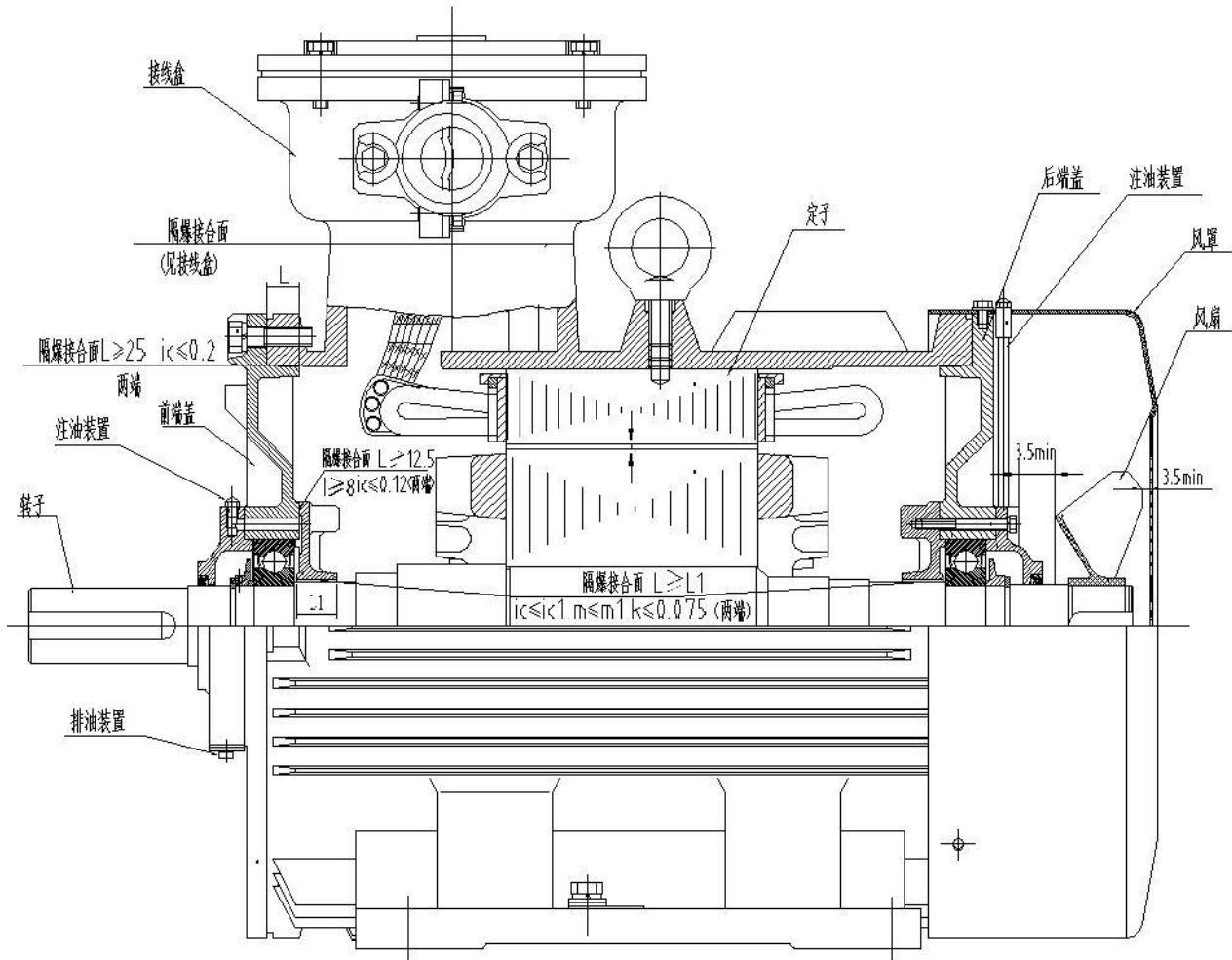
表 8

故障现象	故障原因	处理方法
1、电动机振动	1) 轴承磨损, 间隙不合格	1) 检查轴承间隙
	2) 气隙不均匀	2) 调整气隙, 使符合规定
	3) 转子不平衡	3) 检查原因, 经过清扫, 紧固各部分螺栓后校正动平衡
	4) 机壳刚度不够	4) 找出薄弱点, 进行加固, 增加机壳刚度
	5) 基础强度不够, 安装不平	5) 将基础加固, 并将电动机地脚找平、垫平, 最后紧固。
	6) 风扇不平衡	6) 检修风扇, 校正几何形状或校平衡
	7) 转轴弯曲	7) 校直转轴
	8) 转子铁芯变形或松动	8) 校正铁芯, 然后重新叠装铁芯
	9) 电动机地脚螺栓松动	9) 紧固电动机地脚螺栓或更换不合格的地脚螺栓
2、轴承发热超过规定	1) 润滑脂过多或过少	1) 按产品使用说明书正确填充润滑脂
	2) 油质不好, 含杂质	2) 检查油有无杂质, 更换洁净润滑脂
	3) 油封太紧	3) 更换或修理油封
	4) 内盖偏心, 与轴相擦	4) 修理轴承内盖, 使与轴的间隙适当
	5) 电动机两侧端盖或轴承盖未装平	5) 按正确工艺将端盖或轴承盖装入止口内, 然后均匀紧固螺钉
	6) 轴承有故障, 磨损, 有杂物等	6) 更换损坏的轴承; 对含有杂质的轴承要彻底清洗, 换油(脂)
	7) 电动机与传动机构联接偏心或传动带过紧	7) 校准电动机与传动机构联接的中心线, 并调整传动带的张力
	8) 轴承牌号选择不当, 过载时, 使滚动体承受载荷过大。	8) 选择合适的轴承型号
	9) 轴承间隙过大或过小	9) 更换轴承



机座号	L1 min	L2 min	ExdIMb		ExdIBT4 Gb	
			ic1	m1	ic1	m1
80	12.5	12.5	0.75	0.5	0.4	0.26
90						
100						
112	25	25				
132						

图1 机座号80~132



机座号	L1 min	ExdIMb		Exd0BT4 Gb	
		ic1	m1	ic1	m1
160	25	0.75	0.50	0.4	0.26
180					
200					
225					
250					
280					
315					
355					

图2 机座号160~355

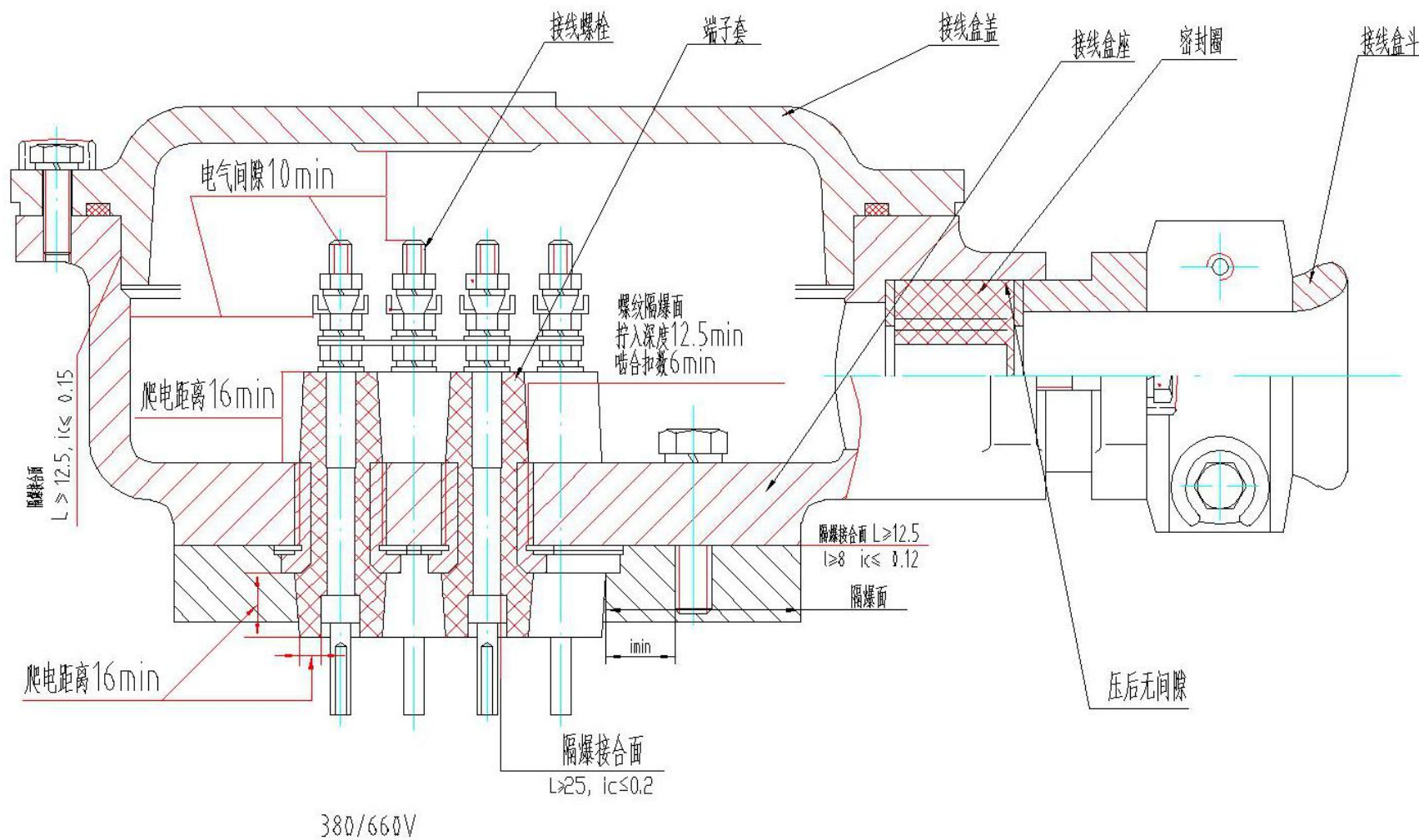


图 3

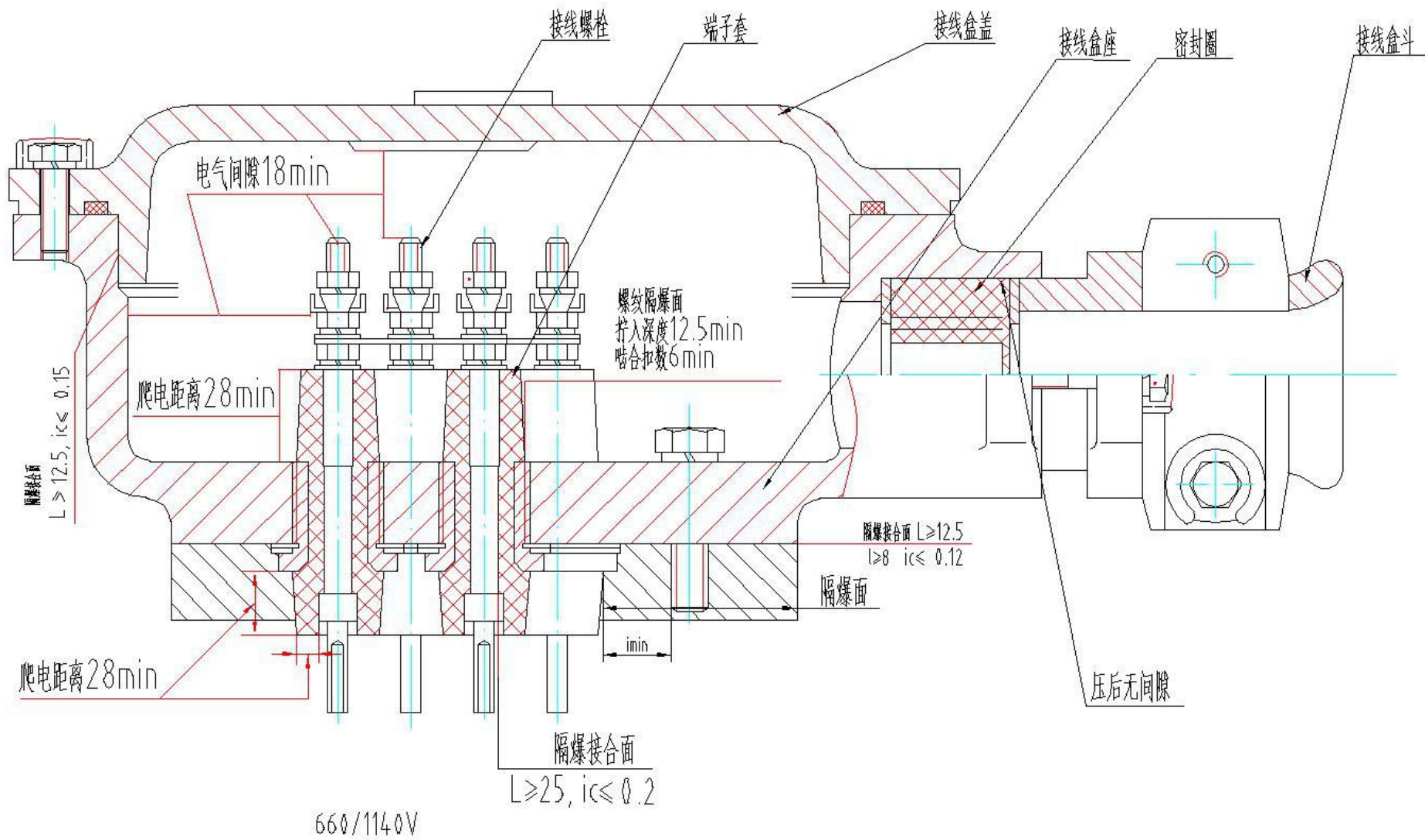


图 4